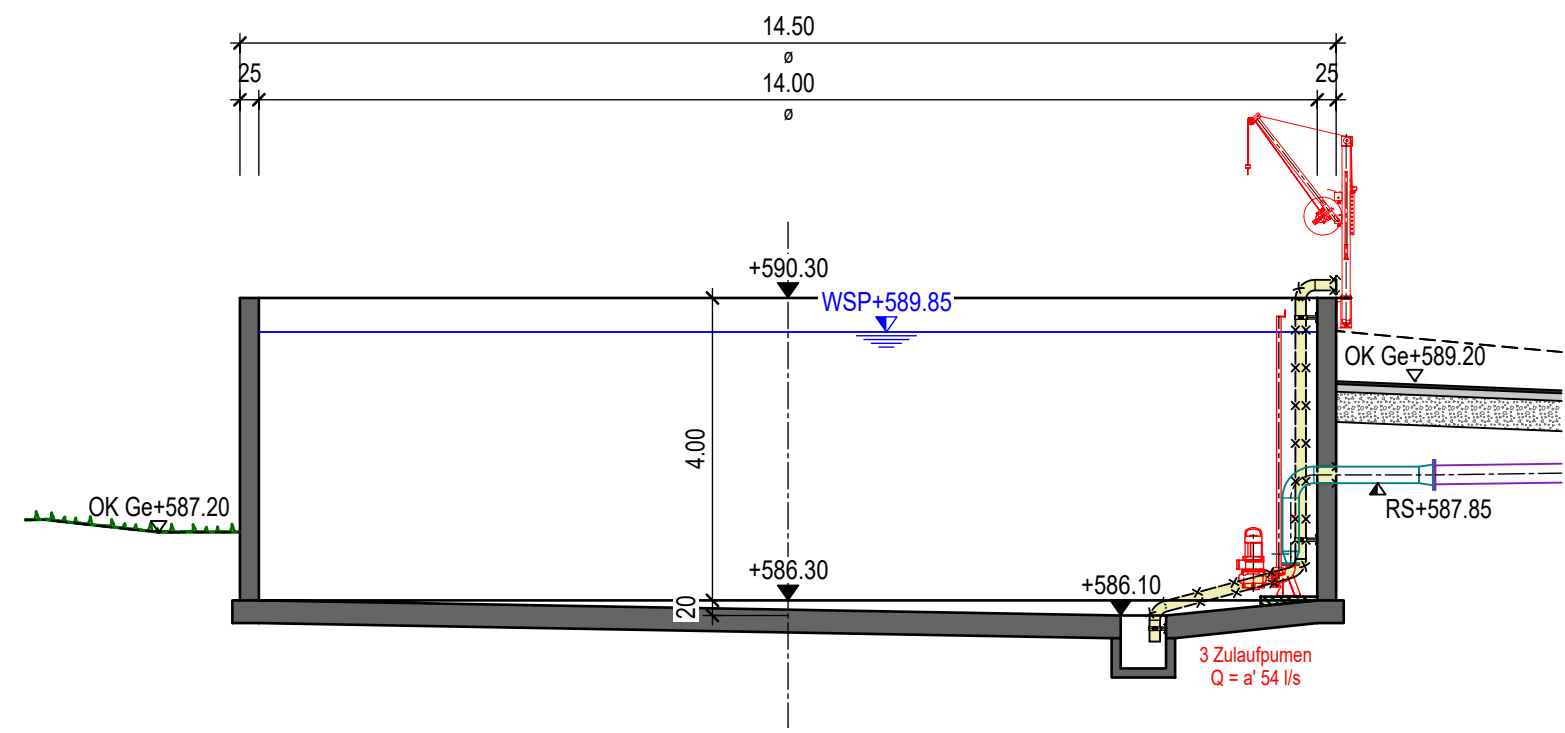
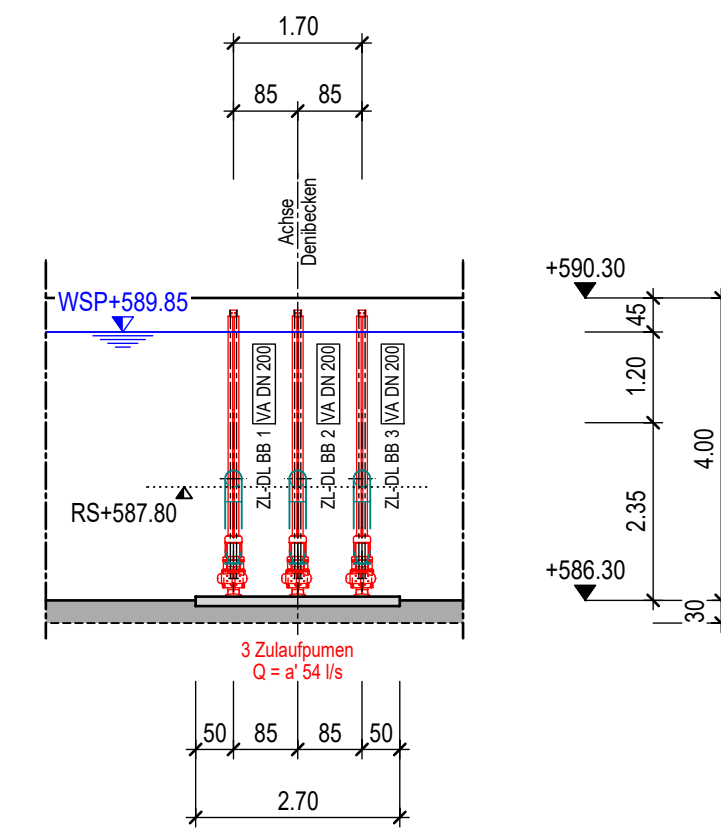


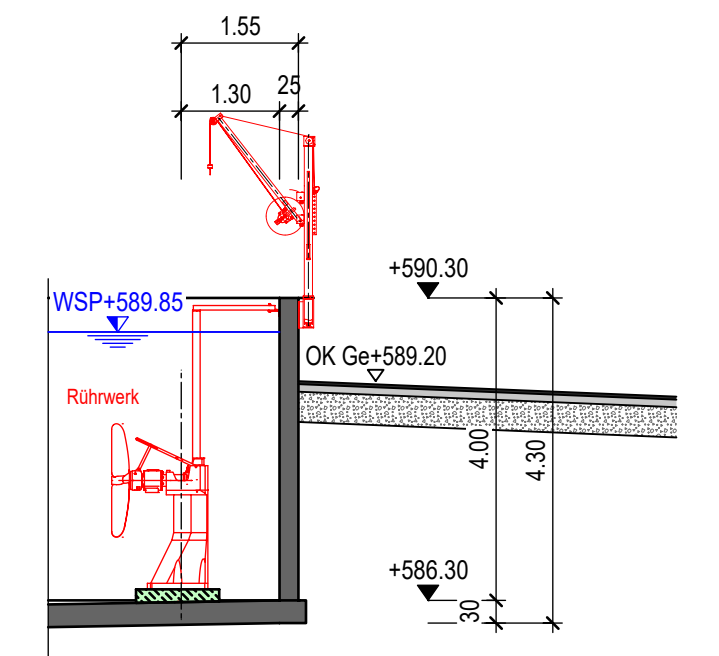
Schnitt A-A



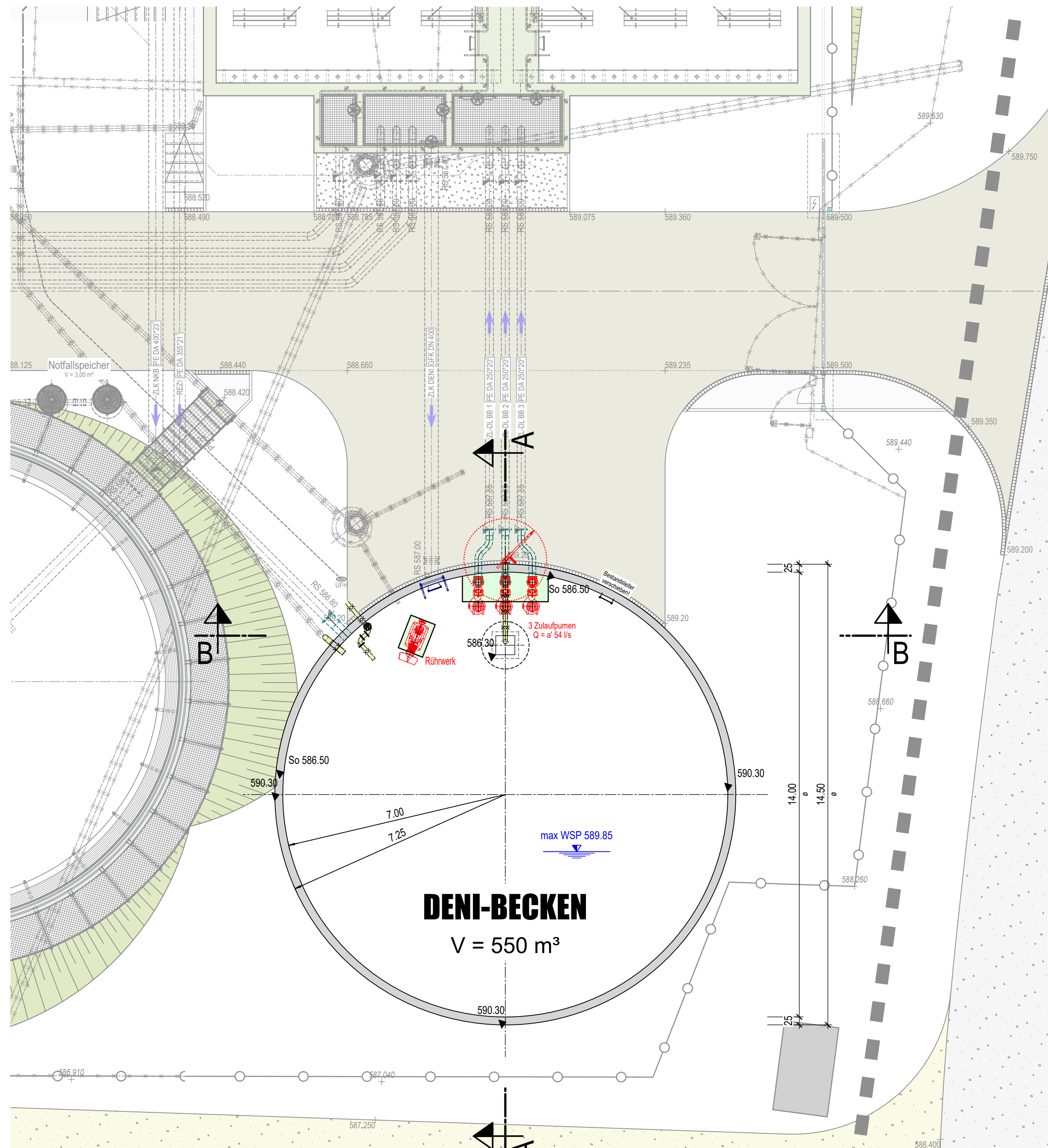
Schnitt B-B



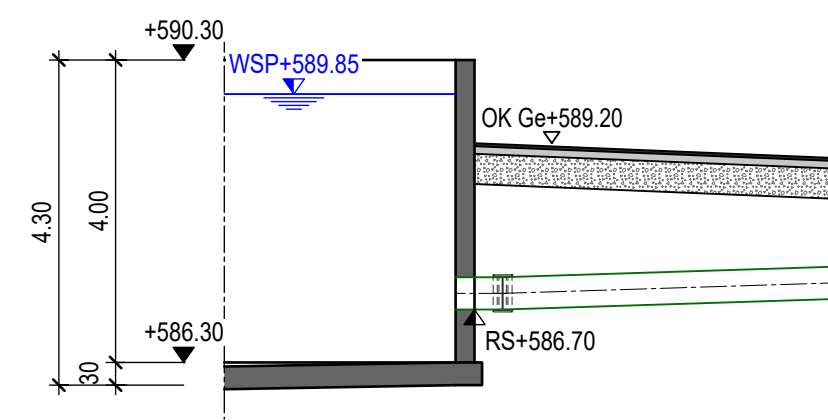
Schnitt Rührwerk



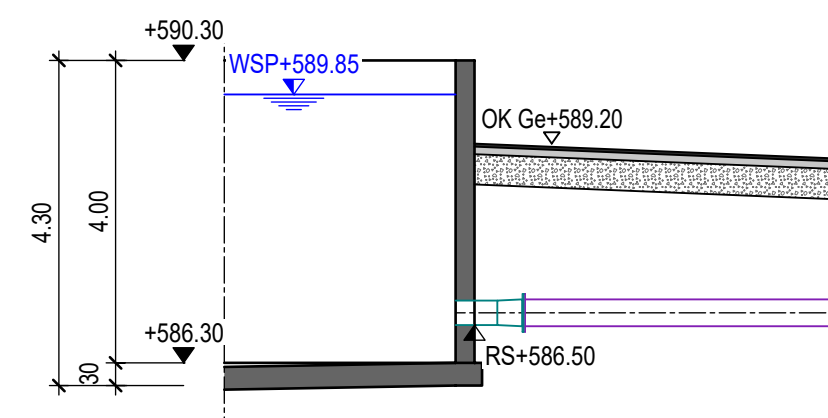
Draufsicht

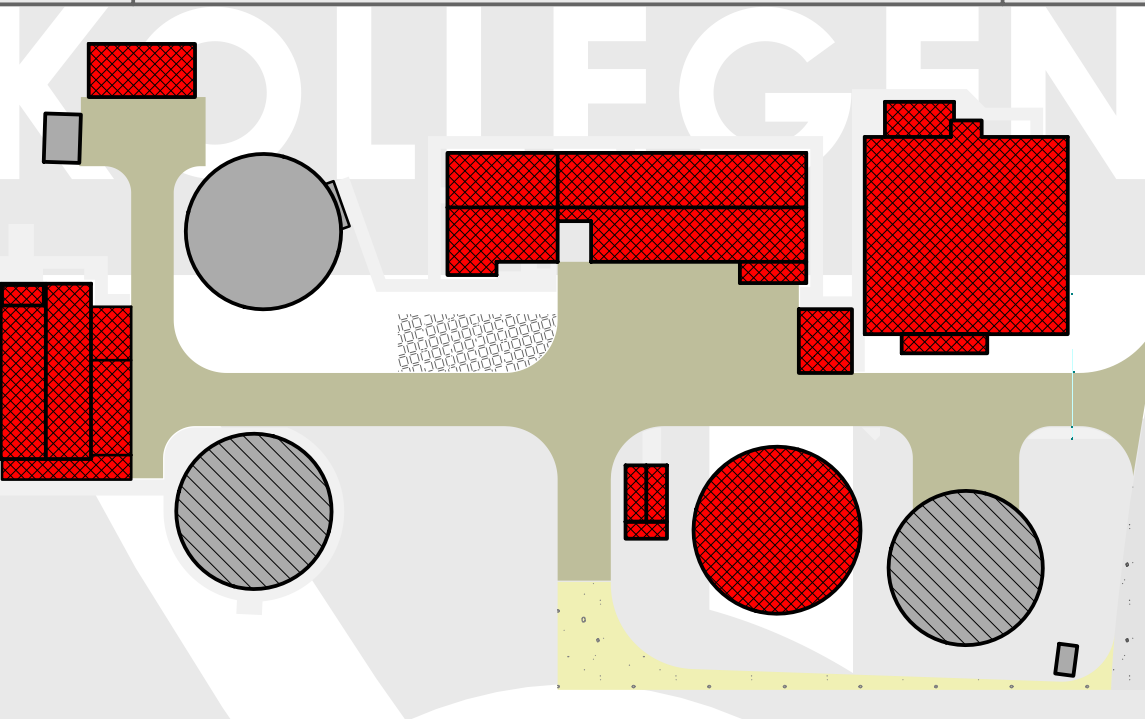




Schnitt Zulauf



Schnitt Zulauf REZI



Planname Denibecken - Grundriss und Schnitte		
Plannummer 38	Leistungsphase Entwurfsplanung	Index
		
 <b>Gemeinde Kirchdorf im Wald</b> Generalsanierung der Kläranlage Kirchdorf - Eppenschlag Beilagennummer: <b>11</b>		
Bauteil	Denibecken	
Leistungsphase	Entwurfsplanung	
Planart	Grundrisse und Schnitte	Maßstab 1:100 Format DIN A2
Hauptplaner	 <b>DÜNSER • AIGNER • KOLLEGEN</b> Ingenieurplanungsgruppe GmbH Tel. 089/552264-0 Fax. 089/552264-29 Christoph-Rappaport-Bogen 27/EG. 80639 MÜNCHEN	
Auftraggeber	Gemeinde Kirchdorf im Wald 1. Bürgermeister Marienbergstraße 3 94261 Kirchdorf im Wald	Freigabe 14.06.2022 Gez. D. Sandner Datum Ges.