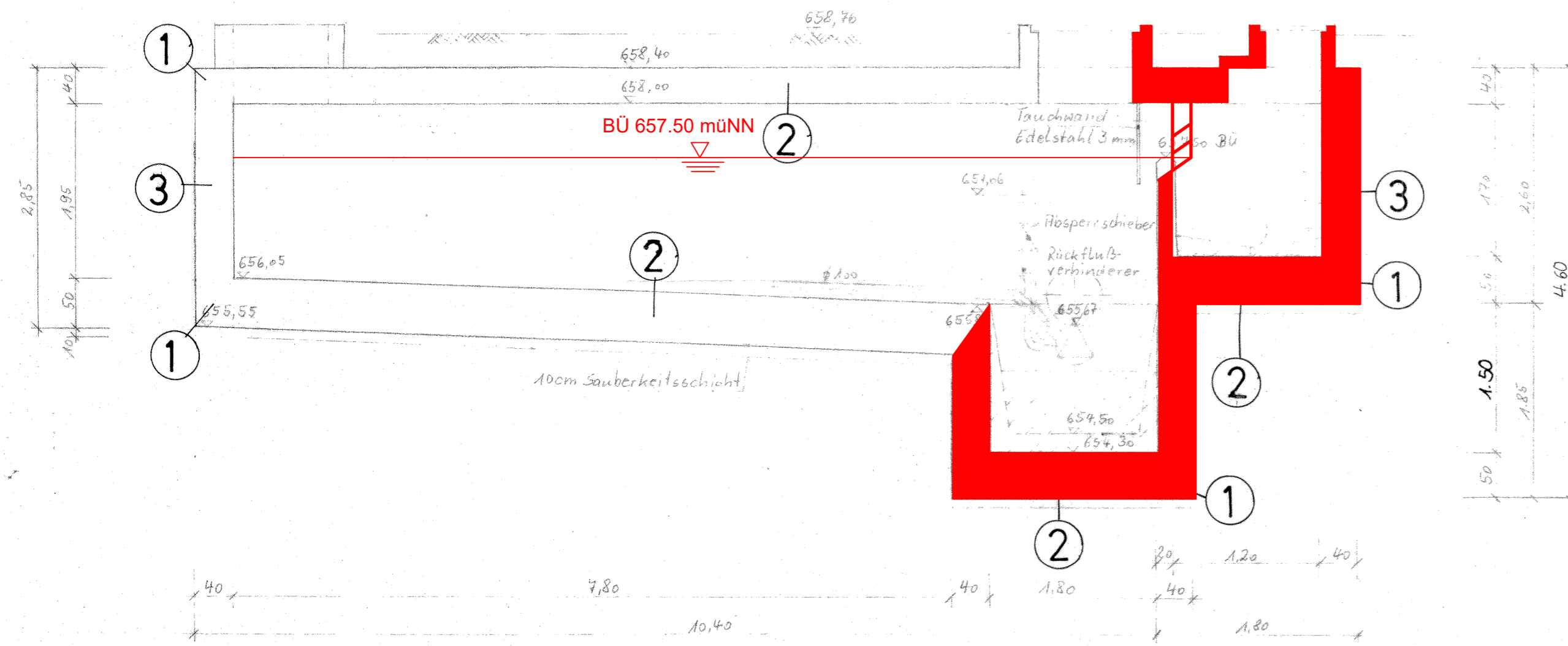
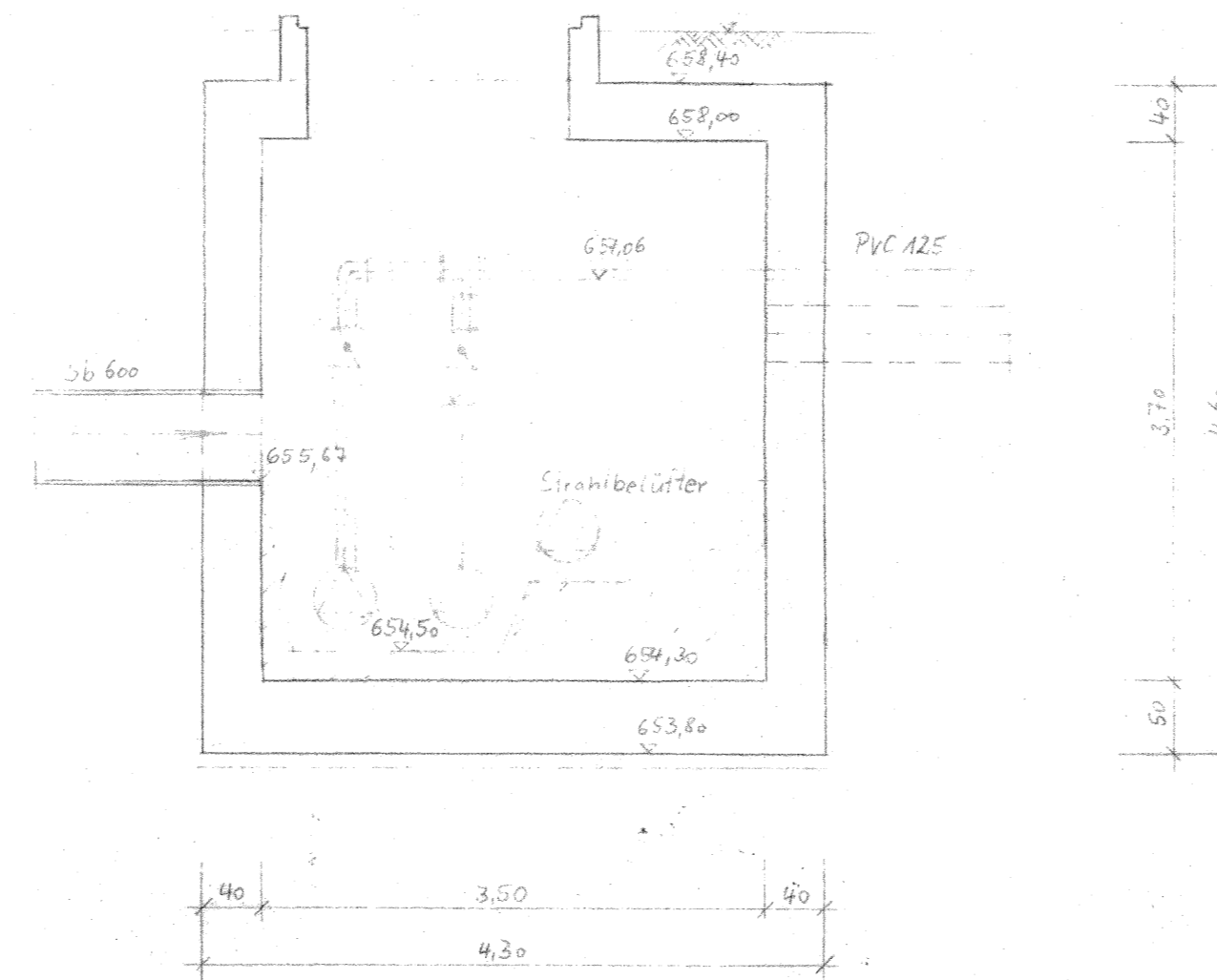


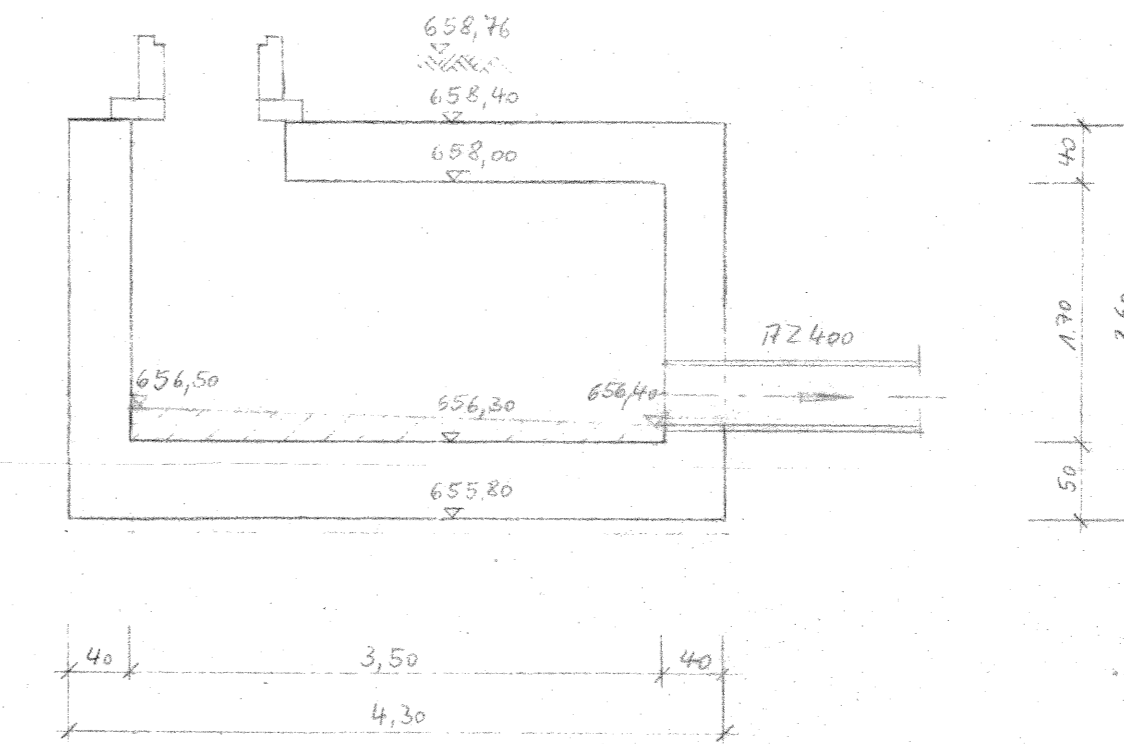
Schnitt A - A



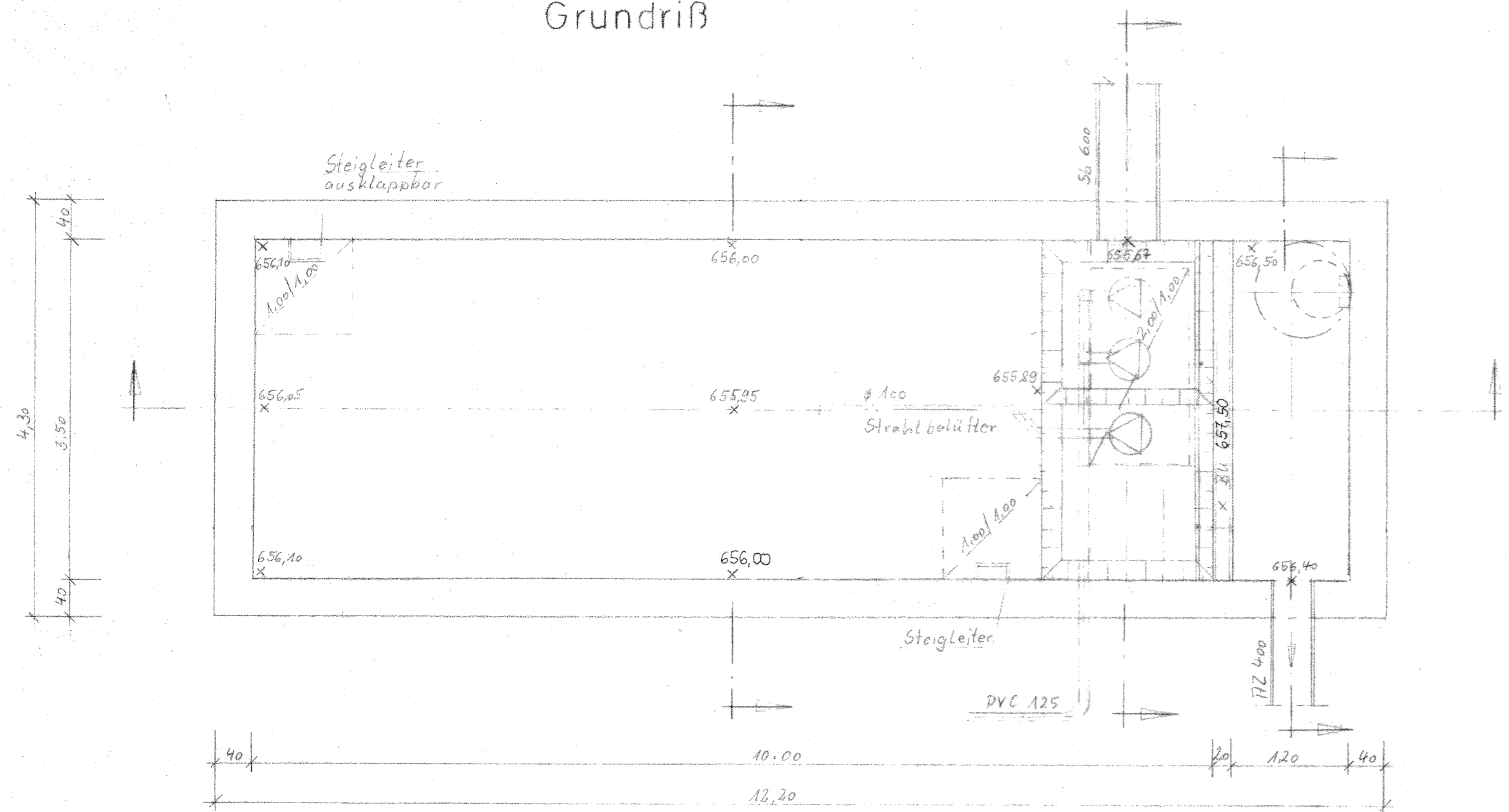
Schnitt C-C



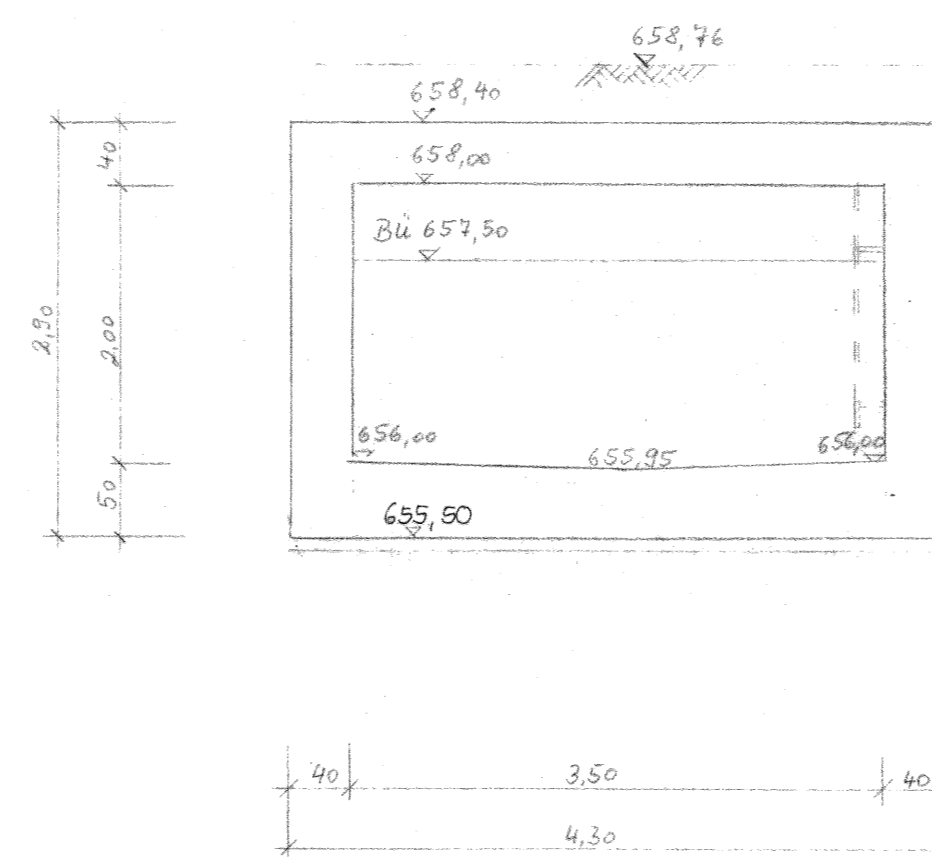
Schnitt D - D



Grundriß



Schnitt B-B



Die Bestandsanlage ist auszubauen unter folgenden Randbedingungen:
 1. Anpassung Drosselabfluss auf QDr = 25,2 m3/h durch Intervallbetrieb des Abwasserpumpwerks
 2. Umbau Beckenüberlauf für Erhöhung Stoffrückhalt

Für den Ausbau der Bestandsanlage ist eine Sanierungsplanung erforderlich.
 Diese ist nicht Gegenstand der vorliegenden Unterlagen.

Positionsplan:

- Eckauswechslung
- Bodenplatte + Decke
- Wände

Positionsplan		13.09.88	<i>Fidwig</i>	13.09.88
Nr.	Aenderungen	geend.am	Name	gepr. am
Vorhaben: Abwasseranlage Kirchdorf i. Wald		Beilage-Nr. 60		
Vorhabensträger: Zweckverband „Obere Ilz“		Obj.-Nr. 004 427		
Landkreis: Freyung - Grafenau		1988 Tag Name:		
Maßstab: 1:50		entw. 29.03.		
Regenüberlaufbecken RÜB II		gez. 29.03.		
Tektur V= 50 m³		gepr. 30.03. <i>Kaustalk</i>		
Vorhabensträger:		Entwurfsverfasser:		
(Datum)		30.03.88 (Datum)		
(Unterschrift)		(Unterschrift)		
ebb INGENIEURBAU		Elektro-Beratung Bayern GmbH Regensburg, Ludwig-Eckert-Str. 10, Tel. (0941) 2004-0		

Übersicht:

Index	Aenderungen	Datum	gezeichnet	geprüft

Antragsunterlagen zum Wasserrechtsverfahren vom 24. Juli 2023

Vorhaben: WRV Mischwasserbehandlung Einzugsgebiet KA Eppenschlag/Kirchdorf		Anlage: 4.3
Landkreis Regen/Freyung - Grafenau		Plan-Nr:
Vorhabensträger: Gemeinde Kirchdorf i. Wald Marienbergstraße 3		Projekt-Nr: 2020-210-00-fg
94261 Kirchdorf i. Wald		
Verfasser:		Datum gezeichnet geprüft
WOLF INGENIEURBÜRO GmbH Freudenhain 10, 94481 Grafenau Telefon: +49 8555 9602-0 Telefax: +49 8555 9602-99 www.ibwolf.com E-Mail: info@ibwolf.com		Mrz 23 Kurzböck A. Wolf
Darstellung: Bauwerksplan RÜB Kirchdorf II Bestand		Maßstab: 1:50
Die vorliegende Zeichnung darf ohne vorherige Genehmigung des Erstellers nicht veröffentlicht, vervielfältigt oder geändert, noch für ein anderes Bauvorhaben genutzt werden, als für das dies auf dem Plankopf ausgewiesen ist.		Größe: RÜB-Kirchdorf-II.dwg
Vorhabensträger:		Entwurfsverfasser: Grafenau, den
(Datum)		Dipl. Ing. Univ. Andreas Wolf